



TECHNISCHES DATENBLATT

Nettogewicht (Kg)	46
Breite (mm)	805
Tiefe (mm)	670
Höhe (mm)	700

PROFESSIONELLE BESCHREIBUNG

MANUELLER SCHWUNGRADSCHNEIDER B3, Marke BERKEL, mit KLINGENDurchmesser 300 mm, Große Schneidleistung im edlen Design, erhältlich in den Standardfarben ROT und SCHWARZ :

- Berkel B3, der Schwungradschneider, der sich auch ideal für **intensives Schneiden** eignet, ist eine **professionelle Maschine für den Hausgebrauch** .
- Das **Design einer Vintage-Maschine** , die immer noch auf **handwerkliche Weise gebaut ist** , erweckt die Geschichte der Berkel-Aufschnittmaschinen, der Aufschnittmaschinen schlechthin, in den Häusern der raffiniertesten zum Leben **und** findet in der Küche wie im Wohnzimmer ihren Platz als **Bindung Einrichtungselement** , das alle Regeln der Berkel-Tradition respektiert, ideal für raffinierte Restaurants, Sammler, Liebhaber von Geschmack und echten Aromen;
- **komplett aus Aluminium und Edelstahl** gebaut;
- **geblümtes Schwungrad serienmäßig** ;
- Kollektorplatte aus technischem Polymer;
- Füße, die in zwei verschiedenen Konfigurationen montiert werden können;
- **schnelles Plattenvorschub- und -rücklaufsystem** ;
- **eingebauter Spitzer** ;
- **System zur Einstellung der Scheibendicke** mit Dezimalzahl;
- Oberplatte, Lebensmittelschale, Auffangplatte und Spitzer zur Reinigung leicht abnehmbar;
- **teilweise abnehmbarer Klingenschutz** zur Gewährleistung von Sicherheit und Reinigung;
- **begrenzte Abmessungen und geringes Gewicht**, um eine einfache Positionierung und Bewegung innerhalb der Umgebung zu ermöglichen;
- **Neben dem klassischen „Berkel Red“ ist es auch in Schwarz erhältlich** ;
- **Blattdurchmesser 300 mm** ;
- **kreisförmige Schnittkapazität** : 184 mm;
- **rechteckige Schnittkapazität** : 230 x 184 mm;
- **Scheibenstärke** : 0 - 1,5 mm.

Optionen/Zubehör :

◦ Sockel

CE-Kennzeichnung
Hergestellt in Italien

VERFÜGBARE MODELLE

VB-VOLANOB3/R



Manuelle Schwungrad-Aufschnittmaschine,
Marke BERKEL, Farbe ROT, mit
Klingendurchmesser 300 mm, Gewicht 46 kg,
Abmessungen 800 x 585 x 650 h mm

€ 5.231,69

Ohne MwSt
Versand berechnet werden

Lieferung 8 bis 15 Tage

VB-VOLANOB3/N



Manuelle Schwungrad-Aufschnittmaschine,
Marke BERKEL, Farbe schwarz,
Klingendurchmesser 300 mm, Gewicht 46 kg,
Abmessungen 800 x 585 x 650 mm

€ 5.231,69

Ohne MwSt
Versand berechnet werden

Lieferung 8 bis 15 Tage

TECHNISCHES DATENBLATT

KODE/FOTO

BESCHREIBUNG

PREIS/LIEFERUNG

VB-PIEDISTALLOB3/B114/TRIBUTE-R



BERKEL - Roter Ständer für Schwungrad-
Schneidemaschine B3/TRIBUTE/B114

€ 1.221,76

Ohne MwSt
Versand berechnet werden

Lieferung 10 bis 18 Tage

VB-PIEDISTALLOB3/B114/TRIBUTE-N



BERKEL - Schwarzer Ständer für Schwungrad-
Schneidemaschine B3/TRIBUTE/B114

€ 1.221,76

Ohne MwSt
Versand berechnet werden

Lieferung 10 bis 18 Tage

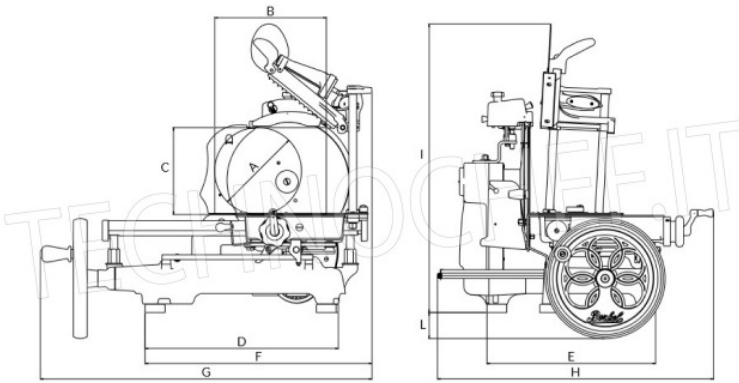






Pedistallo
Optional





A	B	C	D	E	F	G	H	I	L
mm	mm	mm	mm	mm	mm	mm	mm	mm	mm
210	270	210	460	405	550	805	670	700	65